

Nederlands

1. De CrystalColor serie schijnwerpers zijn compacte LED armaturen die worden toegepast in de meest uiteenlopende applicaties: zwembaden, sauna's, fontein, bruggen, gevels en in de industrie. Deze armaturen kunnen zowel binnen als buiten worden toegepast en zijn voor het leven lucht- en waterdicht afgesloten (IP68).

2. Modellen:

- CrystalColor5: 48Watt
- CrystalColor7: 17Watt
- CrystalColor7: 9Watt (voor sauna's)
- Optie: dimbaar
- Lichtkleur naar keuze en RGB(W)

3. Productbeschrijving:

- Behuizing: geanodiseerd aluminium
- safetyglas polycarbonate
- beschermingsklasse III
- bedrijfsspanning: 24Vdc
- 2 meter aansluitkabel
- beschermingsklasse: IP68 tot een diepte van 5 meter
- de armaturen kunnen onder water en boven water worden toegepast

4. Montagewijze:

- De armaturen zijn voorzien van een montagebeugel waarmee het armatuur volledig draaibaar kan worden opgesteld en goed uitgericht kan worden op het te verlichten object.
- Rondom de armaturen dient voldoende vrije lucht aanwezig te zijn in verband met koeling.
- Wanneer de armaturen in een kleine gesloten ruimte worden toegepast is luchtcirculatie noodzakelijk. Ook bijvoorbeeld wanneer de armaturen met een inbouwframe in het plafond worden ingebouwd.
- Monteer de armaturen niet naast of in de buurt van licht ontvlambare oppervlakten.
- De omgevingstemperatuur rondom de lamp mag niet hoger worden dan 52°C, (dit geldt niet voor de 9W sauna uitvoering).
- Voor het gebruik onder water worden de spots voorzien van RVS (A4) schroeven voor de montagebeugel, om roestvorming te voorkomen.
- Bij gebruik boven water in zwembaden worden de spots voorzien van stalen gegalvaniseerde bouten in verband met veiligheidsvoorschriften. De lampen dienen met gegalvaniseerde stalen bouten aan de wand of het plafond bevestigd te worden.

5. Elektrische verbindingen:

De bedrijfsspanning van de lampen is 24Vdc. Standaard zijn de lampen voorzien van een aangegoten aansluitkabel met een lengte van 2 meter. Deze kabel kan verlengd worden met een standaard installatiekabel, maar daarvoor dient een kabel met anders van voldoende dikte te worden gebruikt (denk aan spanningsverlies).

- Bij de RGBW schijnwerpers worden de individuele kleuren (RGBW) aangestuurd met een 1-10Vdc current sink signaal. Per lichtkleur is de benodigde stroom 4mA.
- Wanneer de aansluitkabel wordt verlengd dient de kabelverbinding waterdicht te worden uitgevoerd. Door de sterk zuigende werking van de IP68 spot is het mogelijk dat er (condens)water door de kabelverbinding naar binnen wordt gezogen!!

6. Garantie

Defecte armaturen kunnen alleen door de fabrikant worden gerepareerd. Iedere vorm van garantie vervalt zodra het armatuur door derden geopend wordt, of ondeugdelijk geïnstalleerd. Verlenging van de kabel dient volgens

Deutsch

1. Die CrystalColor serie Scheinwerfer sind kompakte LED-Leuchten welche in viele Anwendungen verwendet werden: Schwimmbäder, Saunen, Springbrunnen, Brücken, Fassaden und in der Industrie. Den Armaturen sind geeignet für Innen- und Aussenbereich und sind Luft und Wasserdicht verschlossen (IP68).

2. Modelle:

- CrystalColor5: 48Watt
- CrystalColor7: 17Watt
- CrystalColor7: 9Watt (für Saunen)
- Option: dimmbar
- Lichtfarbe nach Wunsch und RGB(W)

3. Produktbeschreibung:

- Gehäuse: eloxiertem Aluminium
- Sicherheitsglas polycarbonate
- Schutzklasse III
- Betriebsspannung: 24Vdc
- Anschlusskabel: 2 Meter
- Schutzart: IP68, maximale Wassertiefe: 5 Meter
- diese Armaturen sind geeignet für den Einsatz unter und über Wasser

4. Montage:

- Die Leuchten sind versehen mit einem drehbaren Montagebügel, so dass der Lichtbündel gut auf das Objekt oder die Oberfläche ausgerichtet werden kann.
- Rund um die Leuchten muß ausreichend freie Luft vorhanden sein zur Kühlung.
- Wenn die Armaturen in einem geschlossenen Raum verwendet werden, ist Luftzirkulation notwendig. Z.B. auch wenn die Armaturen mit Einbaurahmen in die Decke eingebaut werden.
- Montieren Sie die Armaturen nicht neben oder in der Nähe von brennbaren Oberflächen.
- Die maximale Umgebungstemperatur bei der die Leuchten verwendet werden können ist 52°C, (Dies gilt nicht für die 9Watt Saunaversion).
- Für den Betrieb unter Wasser werden die Leuchten versehen mit V4a Schrauben für den Montagebügel, um Rostbildung zu vermeiden.
- Wenn die Leuchten über Wasser in Schwimmbädern verwendet werden, sind die Leuchten mit verzinkten Stahlschrauben in Bezug auf Sicherheit ausgestattet. Die Leuchten sollten mit verzinkten Stahlschrauben an der Wand oder der Decke befestigt werden.

5. Elektrische Verbindungen:

Die Betriebsspannung von den Leuchten ist 24Vdc. Standard sind die Leuchten versehen mit einem Anschlusskabel mit einer Länge von 2 Meter. Dieses Kabel kann verlängert werden mit einem Standard Installationskabel. Bitte verwenden Sie ein Kabel mit ausreichende Aderdurchmesser (wegen eventuellen Spannungsverlust).

- Bei den RGBW Scheinwerfer werden die individuellen Lichtfarben (RGBW) mit einem 1-10Vdc current sink Steuer-signal gesteuert. Für jeder Lichtfarbe ist ein 4mA Steuerstrom nötig.
- Wenn das Anschlusskabel verlängert wird soll die Kabelverbinding Wasserdicht ausgeführt werden. Aufgrund der starken Sogwirkung von den IP68 Leuchten ist es ansonsten möglich das (Kondensation) Wasser durch die Kabelverbinding angesaugt wird.

6. Garantie

Defekte Scheinwerfer können ausschließlich durch den Hersteller repariert werden. Jegliche Form von Garantie entfällt, falls das Gerät durch Dritte geöffnet wird oder nicht korrekt montiert ist. Die Verlängerung der Kabel muß immer entsprechend den gelten Vorschriften erfolgen.

Français

1. La gamme CrystalColor séries LED sont des projecteurs compacts, légers et utilisables pour différentes applications : piscines, fontaines, saunas, ponts, façades extérieures de bâtiments, industries... Ils sont destinés à une utilisation intérieure ou extérieure car totalement étanches (IP68).

2. Modèles :

- CrystalColor5 : 48Watt
- CrystalColor7 : 17Watt
- CrystalColor7 : 9Watt (pour saunas)
- Option: dimmable
- Solutions unicolores (couleur au choix), multicolore (RGB) et mixte (RGBW).

3. Caractéristiques :

- armature: aluminium anodisé
- verre de sécurité en polycarbonate
- protection électrique: Classe III
- alimentation: 24Vdc
- longueur de câble moulé: 2m
- indice de protection: IP68 (jusqu'à 5m)
- utilisation sous l'eau et au dessus de l'eau

4. Procédure de montage :

- Les projecteurs sont livrés avec une patte de fixation. Elle permet de positionner au choix le projecteur vers un objet ou une surface.
- Laisser suffisamment d'espace autour des projecteurs pour leur refroidissement.
- Lorsque les projecteurs sont installés dans un espace fermé, circulation de l'air est nécessaire. C'est le même Aussi les luminaires sont équipés d'un cadre de montage dans le plafond. Aussi, quand les armatures être construit dans le plafond avec un châssis de montage.
- Ne jamais installer les projecteurs près de matériau inflammable.
- La température ambiante maximale à laquelle les appareils peuvent être utilisés est de 52°C, (Ceci ne s'applique pas à la version sauna 9Watt).
- Pour une utilisation sous l'eau, les projecteurs seront livrés avec des vissees en inox 316L (V4A), pour prévenir la corrosion.
- Lorsque les projecteurs sont utilisés dans une piscine au dessus de l'eau, ils sont livrés avec des vissees galvanisées conformément aux règles électriques. Veuillez à respecter cette règle et à les utiliser.

5. Connexions électriques

La tension électrique des projecteurs est de 24Vdc. Ils sont livrés avec un câble moulé d'une longueur de 2m. Celui-ci peut être prolongé avec un câble standard. Veuillez à utiliser une section suffisante pour prévenir les pertes de charge.

- Pour les projecteurs RGB(W), chaque couleur est contrôlée par un signal 1-10Vdc. Pour chaque couleur ce signal est de 4mA.
- Lorsque le câble est prolongé, veillez à prendre en compte et à assurer la nécessaire étanchéité de la connexion. La platine LED étant sous-vidé (IP68), il y a un risque important de remontée de la condensation le long du câble (effet de suction).

6. Garantie

Les projecteurs défectueux ou endommagés ne peuvent être réparés que par le fabricant. La garantie prend fin dès que l'armature est ouverte par un tiers, ou qu'elle a été mal installée. Les prolongations de câble doivent être effectuées selon les instructions d'installa-

English

1. The CrystalColor series LED spotlights are compact light fixtures that can be used in different applications: swimming pools, fountains, saunas, bridges, (exterior) facades or in the industry. The fixtures are for indoor- and outdoor use and the housings are "sealed for life" (IP68).

2. Models:

- CrystalColor5: 48Watt
- CrystalColor7: 17Watt
- CrystalColor7: 9Watt (for saunas)
- Option: dimmable
- Lightcolour of choice and RGB(W)

3. Product description:

- Housing: anodised aluminium
- safetyglas polycarbonate
- protection class: III
- operating voltage: 24Vdc
- connection cable: 2 meter
- protection class: IP68 to a depth of 5 meter
- the fixtures may be used under and above water

4. Mounting method:

- The fixtures are provided with a mounting bracket. This bracket gives you the flexibility to position the light beam on an object or surface.
- Around the fixtures there has to be enough free air for cooling
- When the fixtures are mounted in a small closed space, air circulation is needed. Also when the fixtures are mounted with a mounting frame in lowered ceilings.
- Never mount the fixtures close to flammable materials.
- The maximum ambient temperature at which the fixtures can be used is 52°C, (this does not apply to the 9Watt sauna version).
- For use under water, the fixtures will be provided with stainless steel (V4A) screws for the mounting brackets, in order to prevent rust.
- When the fixtures are used in a swimming pool, above water, the fixtures come with galvanised screws for the mounting brackets, because of safety rules. Always mount the fixtures to the ceiling or a wall with galvanised screws (when used in a room with a swimming pool)

5. Electrical connections:

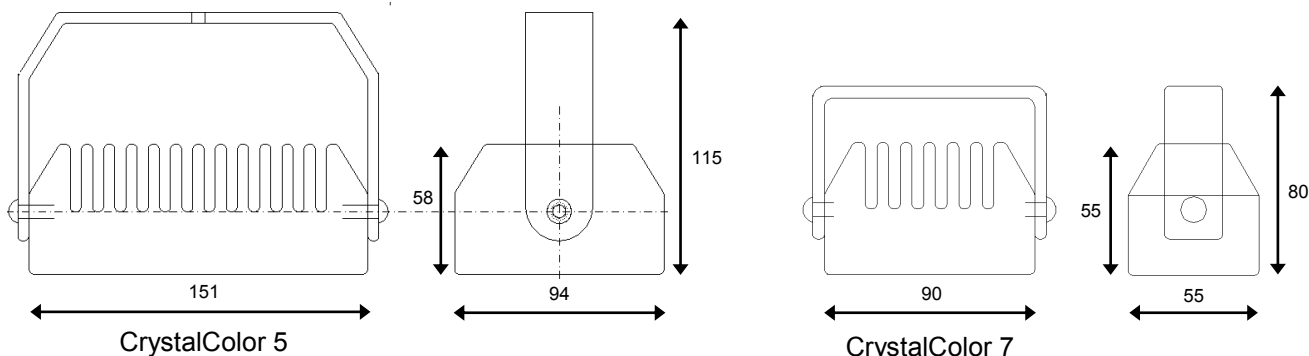
The operating voltage of the fixtures is 24Vdc. Standard the fixtures come with a moulded cable with a length of 2 meter. This cable can be extended with a standard installation cable. Please use a cable with sufficient wire thickness in order to prevent voltage drop.

- All individual colours in the RGBW fixtures are controlled by a 1-10Vdc (current sink) control signal per light colour. For each colour this signal is 4mA.
- When the lamp cable has to be extended, please take into account that the cable connexion has to be watertight. Because of the strong suction effect of the IP68 fixture, it is possible that (condens) water will creep through the lamp cable.

6. Warranty

Broken or damaged fixtures can only be repaired at the manufacturer's premises. Warrantee will expire when the fixtures are opened by third parties, or are installed faulty. Extension of the cable must be done according to the installation instructions.

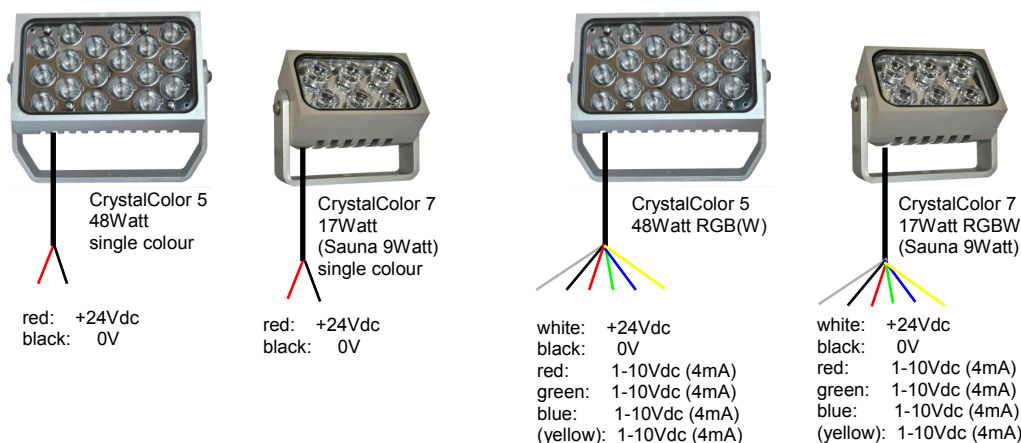
Afmetingen | Abmessungen | Dimensions | Measurements



kabelaansluitingen | Kabelverbindungen | les connexions de câbles | cable connections

Control of RGB(W) fixtures:

The CrystalColor series RGB(W) LED spotlights can be controlled by one 1-10Vdc current sink channel per light colour (4 in total). This means that for each light colour there has to be a separate control channel which is specified as a 1-10Vdc control channel. When more fixtures have to be controlled by this signal you have to connect the respective wires for red green, blue or white to each other (each colour in parallel). Please take into account that the control channel can deliver enough power to control a number of fixtures at the same time. For example: when 10 RGBW fixtures are connected to each other, you need to have four 1-10Vdc control signals that can sink at least 40mA per channel.



OPTION

